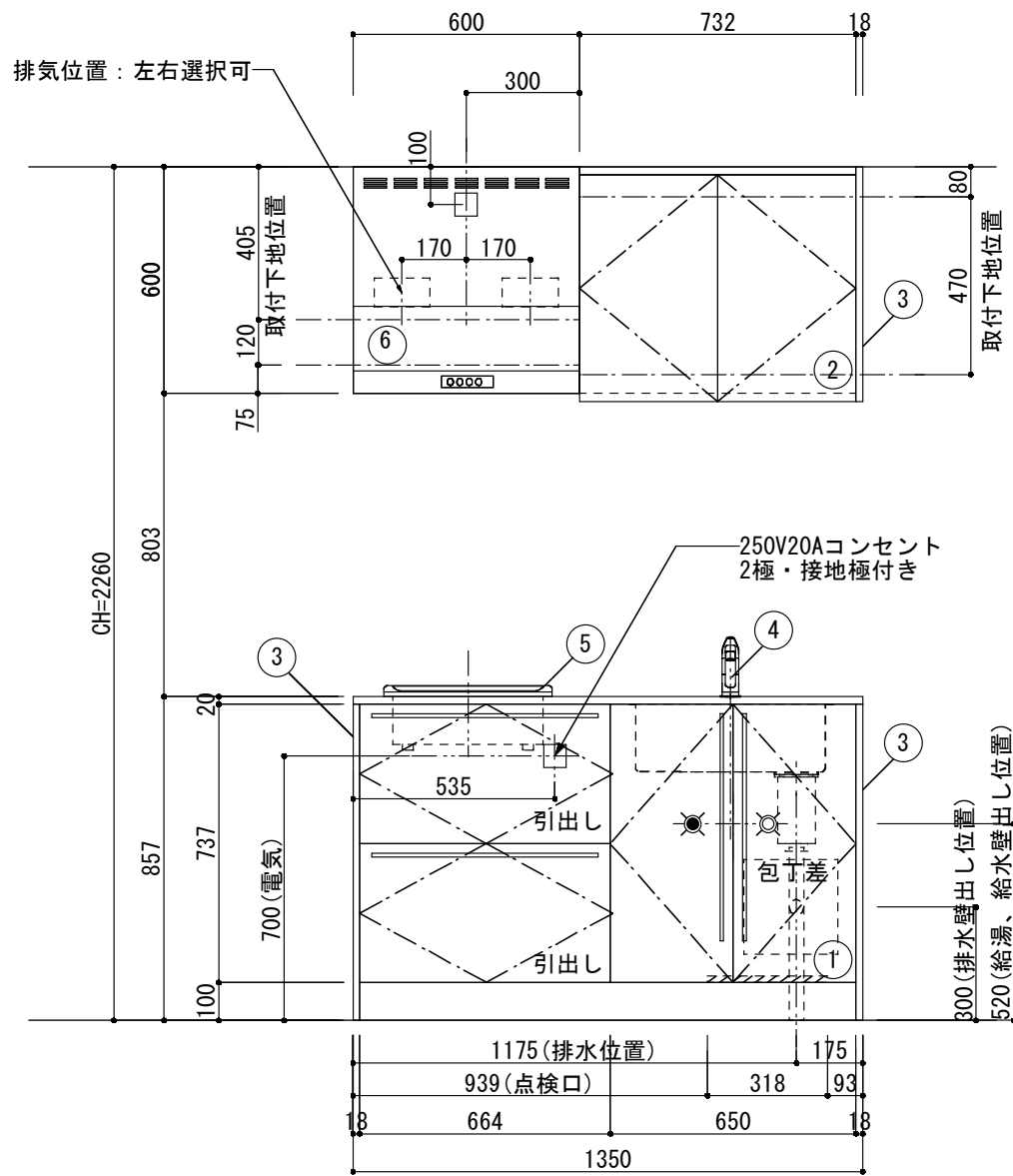
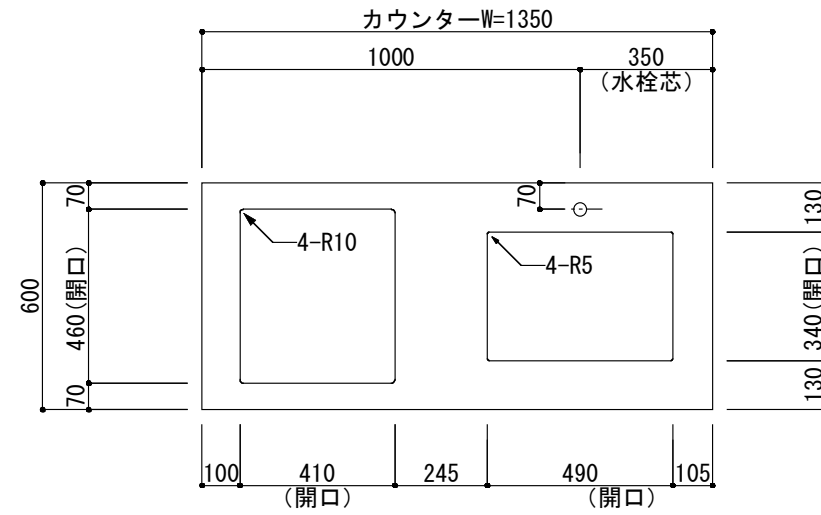
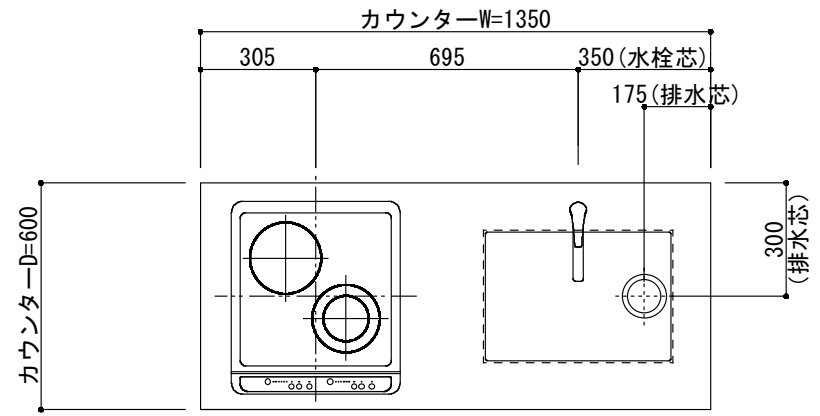
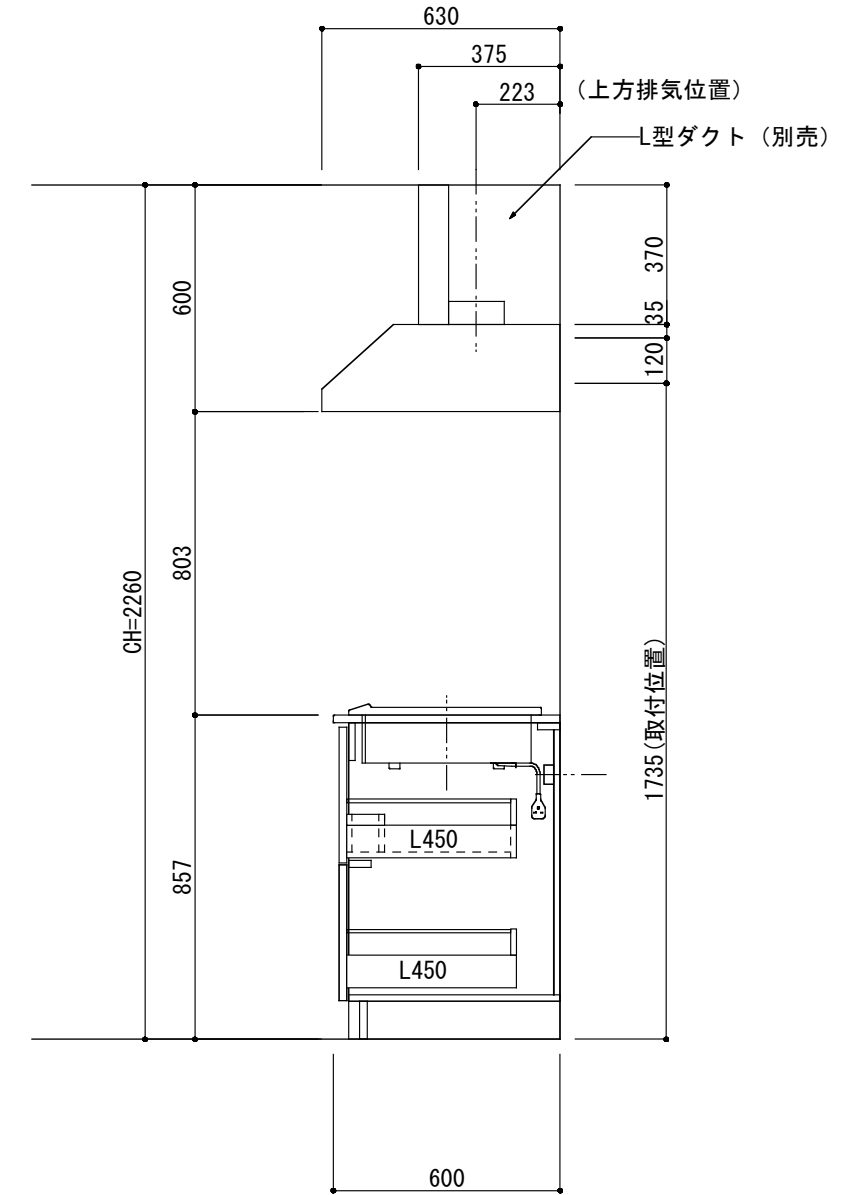
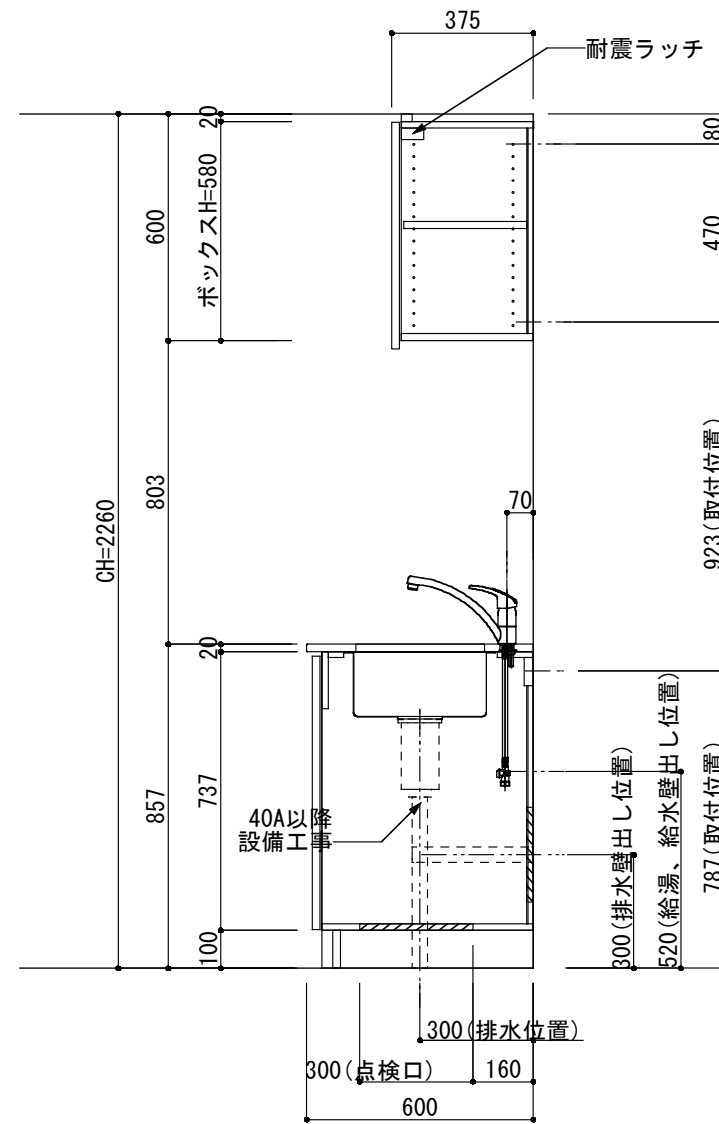


<カウンター開口図>



ボックス2箱



|           |   |
|-----------|---|
| ① ベースユニット | W=1350 カウンター：天然石<br>包丁差し付き                      |
| ② 吊り戸棚    | フード側、底板不燃仕上げ<br>耐震ラッチ付き                         |
| ③ 化粧パネル   | 扉と同材  |
| ④ 水栓      | シングルレバー混合水栓                                     |
| ⑤ 調理機器    | (IH+ラジエント)2口型IHクッキングヒーター<br>SIH-C224A(200V) 三工業 |
| ⑥ レンジフード  | W600 シロココファン(白)(100V)<br>XFL-60SI               |

※排気ダクトが後方、横方向抜きの場合はL型ダクトが必要です。(別売品)

※ (L/R) : シンクの位置が向かって左側がL、向かって右側はR 図面はR仕様

Living box

株式会社 リビングボックス

訂正

1  
2  
3

4  
5  
6

MIO KITCHEN パレットシリーズ MO613S2E L/R-T-P□□  
W1350・D600 天然石カウンター 2口IHヒーター キッチン設備図面

DATE 2014.11.21  
SCALE 1:20  
NO P-28